



FENSTERTECHNIK
TÜRTECHNIK
AUTOMATISCHE EINGANGSSYSTEME
GEBÄUDEMANAGEMENTSYSTEME



AUTOMATISCHE EINGANGSSYSTEME

Drehtürantrieb DTN 80

Vorsprung mit System



Drehtürantrieb DTN 80





Architektonische Visionen werden mit den passenden technischen Lösungen Wirklichkeit. Deshalb verlassen sich Architekten und Planer auf die Unternehmensgruppe Gretsch-Unitas: Wir sind der kompetente Partner für zukunftsweisende Architektur und für hochmoderne technische Systeme – von einfach bis komplex. Grundlage dafür ist die über 100-jährige Tradition unseres Familienunternehmens, das seit jeher für Innovationskraft, Fortschritt und Wirtschaftlichkeit steht. GU ist heute einer der internationalen Marktführer für Fenster- und Türtechnik sowie automatische Eingangs- und Gebäudemanagementsysteme. Gemäß dem Leitgedanken „Vorsprung mit System“ unterstützen wir unsere Kunden von der Planung bis zur Umsetzung automatischer Eingangssystemlösungen. Das gilt für den Neubau genauso wie für Sanierung oder Nachrüstung. Zahlreiche technische und gestalterische Optionen sorgen dafür, dass unsere Kunden ganz nach ihrem Bedarf das passende System finden. Die GU Automatic GmbH ist dabei stets Ihr kompetenter und zuverlässiger Partner.

Inhaltsverzeichnis

Leistungsstark an Standard- und Brandschutztüren.	4 – 5
Systemmerkmale:	
Sichere Funktion aus einer Hand.	6 – 7
Produktmerkmale:	
Schließkraft statt Endschlag.	8 – 9
Technische Daten:	
Robust und leistungsstark.	10 – 11
Inbetriebnahme und Bedienung:	
Stark unter der Haube.	12 – 13
Der GU-Service.	14 – 15

Mehr Möglichkeiten für anspruchsvolle architektonische Lösungen

Drehtürantriebe erschließen neue Möglichkeiten: In öffentlichen Gebäuden steigern automatisch öffnende und schließende Feuer- und Rauchschutztüren sowie Innen- und Außentüren die Bewegungsfreiheit und die Sicherheit. Der komfortable Zugang erfolgt per Radarbewegungsmelder, Taster oder über ein Zutrittskontrollsystem. Für Eingangstüren in der Fassade empfiehlt sich die Kombination mit einer Mehrfachverriegelung und dem motorischen Treibriegelschloss. So lassen sich Barrierefreiheit, Einbruchschutz und Fluchtwegsicherheit umsetzen.





Drehtürantriebe

Systemmerkmale



Für universellen Einsatz und Nachrüstung

Der Drehtürantrieb DTN 80 lässt sich an Türen aus sämtlichen Rahmenmaterialien einsetzen. Er kann in verschiedenen Oberflächen geliefert werden. Bestehende Drehtüren können durch die Nachrüstung mit dem DTN 80 jederzeit nachträglich automatisiert werden.

Einbruchschutz

Außentüren stellen besondere Anforderungen an Einbruchsicherheit. Der DTN 80 sorgt für eine komfortable Begehung von Eingangsbereichen und kann an allen geprüften Drehtüren bis Widerstandsklasse RC4 eingesetzt werden.

Wind- und Schlagregendichtigkeit

Geprüfte Drehtüren in Kombination mit dem Drehtürantrieb DTN 80 erfüllen die Leistungseigenschaften nach EN 14351-1 und sind damit dicht verschlossen.

Brandschutz und Barrierefreiheit

Der Drehtürantrieb DTN 80 eignet sich ideal für den barrierefreien Einsatz an Brandschutztüren, zum Beispiel in Krankenhäusern und Seniorenheimen. Denn durch den Drehtürantrieb DTN 80 wird im Normalbetrieb jene Federkraft überwunden, die bei Feuer- und Rauchschutztüren notwendig ist: Diese müssen im Brandfall sicher allein durch Federkraft schließen können. Der DTN 80 sichert so einen barrierefreien Zugang im Alltag.

Systemlösungen für Flucht- und Rettungswege

Flucht- und Rettungswegsysteme bieten nur dann maximale Sicherheit, wenn alle Komponenten optimal auf die jeweilige Gebäudesituation abgestimmt sind. Deshalb kommen hier keine Insellösungen in Frage.

Der Drehtürantrieb DTN 80 überzeugt und erfüllt in Kombination mit unseren geprüften und zugelassenen Einheiten aus Panikschloss und Beschlag die Anforderungen der Normen EN 179 und EN 1125.



Das volle Potenzial

Wir wissen, dass auch die besten Produkte ihr Potenzial nur dann voll ausschöpfen können, wenn sie optimal aufeinander abgestimmt sind.

Das zeigt der Drehtürantrieb DTN 80: Zur Automatisierung von 1- und 2-flügeligen Drehtüren kann er mit einem breiten Produktsortiment motorischer Schlösser der GU-Gruppe kombiniert werden.

Dazu zählen unter anderem die Motorschlösser der Serie 19/21, die Mehrfachverriegelungen SECURY und die motorischen Treibriegelschlösser MTRS.

Ergänzend zu den Schlosslösungen erhalten Sie bei uns ein umfassendes Produktprogramm an Türbeschlägen sowie Türbändern. So bieten wir für jeden Anwendungsfall die passende Lösung.

Stark im Service

Die Unternehmensgruppe Gretsch-Unitas bietet Ihnen alle Dienstleistungen, um ein reibungsloses Funktionszusammenspiel aller Komponenten rund um die Tür zu gewährleisten: Dazu gehören auch die kompetente Beratung, das Angebot zur Montage überall im Land und der Service durch eigenes Fachpersonal.

Überzeugende Anwendung

Kombinieren Sie beispielsweise unseren Drehtürantrieb DTN 80 mit unserer motorischen Mehrfachverriegelung SECURY ePOWER und einem E-Öffner: Wenn Drehtüren zum Beispiel durch den Impuls eines Radar-Bewegungsmelders geöffnet werden, lässt sich die Entriegelungszeit durch den E-Öffner auf ein Minimum reduzieren.

Ihr PLUS an Sicherheit und Komfort

Einflügelige Drehtüren lassen sich in der beschriebenen Kombination im Tagbetrieb komfortabel begehen. Außerhalb der Öffnungszeiten, insbesondere im Nachtbetrieb sorgen die drei Schließhaken des SECURY ePOWER für erhöhten Einbruchschutz.

Drehtürantrieb DTN 80

Produktmerkmale



■ **Universeller Einsatz**

Mit nur einem Drehtürantrieb lassen sich alle Anwendungen realisieren:

- 1- und 2-flügelige Drehtüren
- Brandschutztüren
- Fluchttüren
- ziehend oder drückend

■ Für Türgewichte bis max. 600 kg

■ Für Flügelbreiten bis max. 1600 mm

■ **Patentierter Kraftspeicher** bestehend aus zwei separat einstellbaren Federpaketen

■ **Schließkraft statt Endschlag**

■ **Patentierter Schließdämpfung** über die generatorische Wirkung des Antriebsmotors

■ Türschließerwirkung

■ Servounterstützung einstellbar ab 0°

■ Energieversorgung 24 V / 2,5 A für externe Komponenten

■ **Hohe Dynamik** und somit hohe Öffnungsgeschwindigkeit

■ **Mechanische Schließfolgeregelung** für 2-flügelige Brandschutztüren oder Türen in Fluchtwegen verdeckt unter der Antriebsverkleidung

■ **Baukastensystem** verringert die Lagerhaltung

■ Durch **leises Laufverhalten** besonders geeignet für den Einsatz in geräuschsensiblen Bereichen wie zum Beispiel in Büros oder Krankenhäusern

■ **Komfortable Einstellmöglichkeiten** direkt am Antrieb über den Dreh-/Druckknopf mit integriertem Display unter der Antriebsverkleidung

■ **Montagefreundlich:** Arretierbolzen an der Nockenwelle erleichtert die Montage mit Federvorspannung

■ **Formschöne und stabile Ausführung** von Scherengestänge und Gleithebel

■ **Geprüfte Qualität**

- TÜV-baumustergeprüft nach EN 16005
- Geprüft durch VdS und MPA nach DIN 18263-4/EN 1158
- DIBt-Bauartgenehmigung (beantragt)

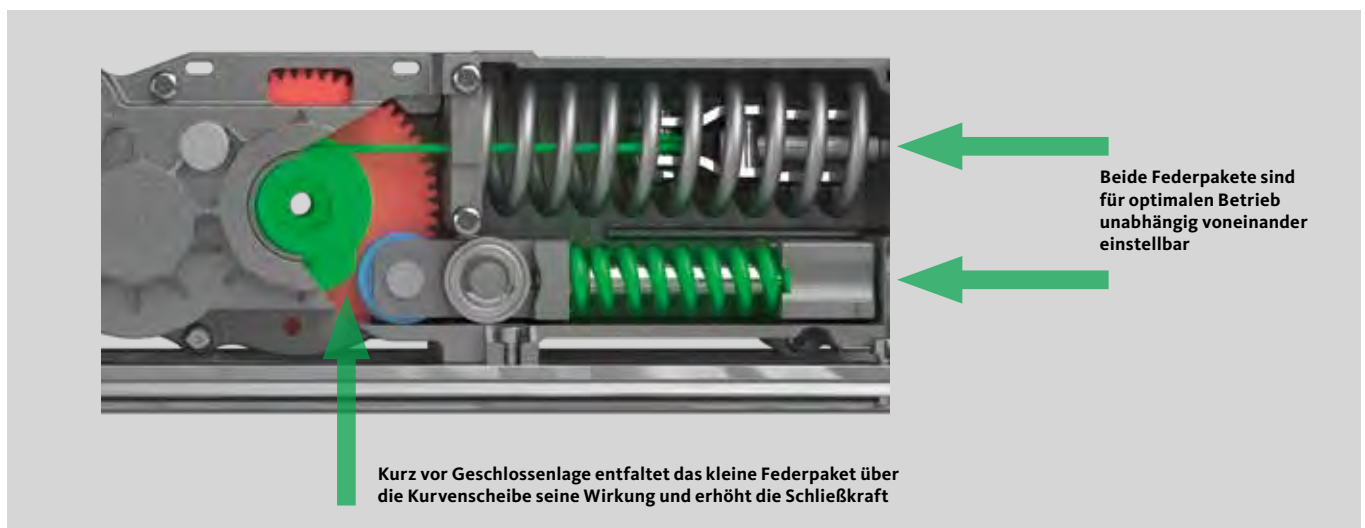


Patentiertes Doppelfeder-System für hohe Schließkraft vor Schließlage

Schwierige bauliche Rahmenbedingungen führen dazu, dass Türen durch Drehtürantriebe oder Türschließer nicht zuverlässig geschlossen werden können. Dazu zählen Durchzug, Wind, Überdruck in Schleusen oder die Notwendigkeit, den mechanischen Widerstand von Dichtungen oder Mehrfachverriegelungen zu überwinden.

Besonders deutlich wird diese Herausforderung kurz bevor die Tür ins Schloss fallen soll. Dann nämlich ist die Kraft der Schließfeder, die bei typischen Drehtürantrieben über den ganzen Schließvorgang hinweg wirkt, am schwächsten.

Aus diesem Grund haben wir im Drehtürantrieb DTN 80 nicht nur ein, sondern gleich **zwei Federpakete** eingebaut. Das zweite wirkt, gesteuert von einer Kurvenscheibe, erst kurz vor der Schließlage der Tür – also genau dann, wenn die höhere Schließkraft gebraucht wird.



Die Vorteile des zweiten Federpakets liegen auf der Hand:

Vorteil 1: Türen, die über Radarbewegungsmelder aktiviert werden und automatisch öffnen, können durch ein aktives motorisches Zudrücken bis 150 N sicher geschlossen werden.

Häufig ist jedoch eine Radaransteuerung unerwünscht oder technisch nicht möglich. Die Aktivierung erfolgt dann über einen Taster, um einen barrierefreien Eingang zu realisieren. Oft wird der Taster aber nicht benutzt und die Tür wird überwiegend manuell begangen. Dabei empfinden die Nutzer ein aktives motorisches Zudrücken als störend und unkomfortabel. Zudem belastet das manuelle Öffnen gegen das aktive motorische Zudrücken das Antriebssystem und die Drehtür.

Der DTN 80 hingegen kann beim manuellen Begehen im Türschließermodus so eingestellt werden, dass sich eine Wirkung mit stark abfallendem Öffnungsmoment ergibt. So wird das aktive Zufahren (das mit dem DTN 80 möglich ist) nicht notwendig.

Vorteil 2: Bei Brandschutztüren ist ein sicheres Schließen zwingend erforderlich, um einen funktionierenden Abschluss zwischen zwei Brandabschnitten zu erreichen. Dazu muss die Brandschutztür auch im stromlosen Zustand, also ohne aktives motorisches Zudrücken, sicher schließen. Bei gängigen Systemen bleibt dann nur die Aktivierung des Endschlags. Dieser geht mit unerwünschter Lärmentwicklung einher, um die sichere Schließung zu erreichen.

ANDERS BEIM DREHTÜRANTRIEB DTN 80!

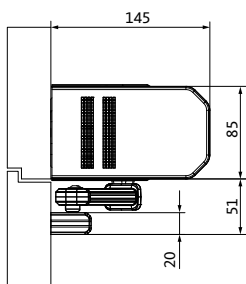
Denn durch die beiden Federpakete erfolgt eine exakte Einstellung der Schließkraft entsprechend den baulichen Gegebenheiten. Statt des abrupten Endschlages sorgt das zweite Federpaket für einen genau dosierten, mechanischen Schließimpuls.

Drehtürantrieb DTN 80

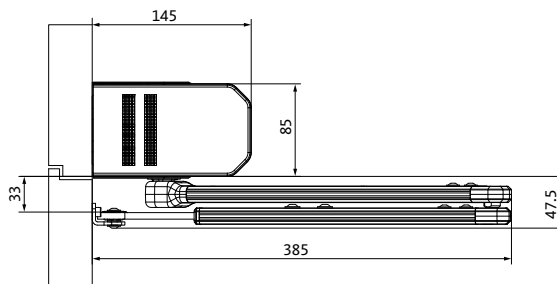
Technische Daten



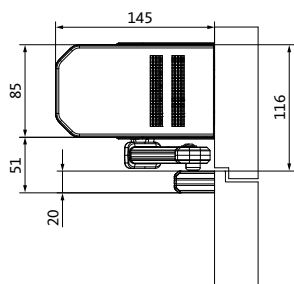
Montagearten



Kopfmontage Bandgegenseite – Gleitschiene



Kopfmontage Bandgegenseite – Scherenarm



Kopfmontage Bandseite – Gleitschiene

Technische Daten

Drehtürantrieb DTN 80

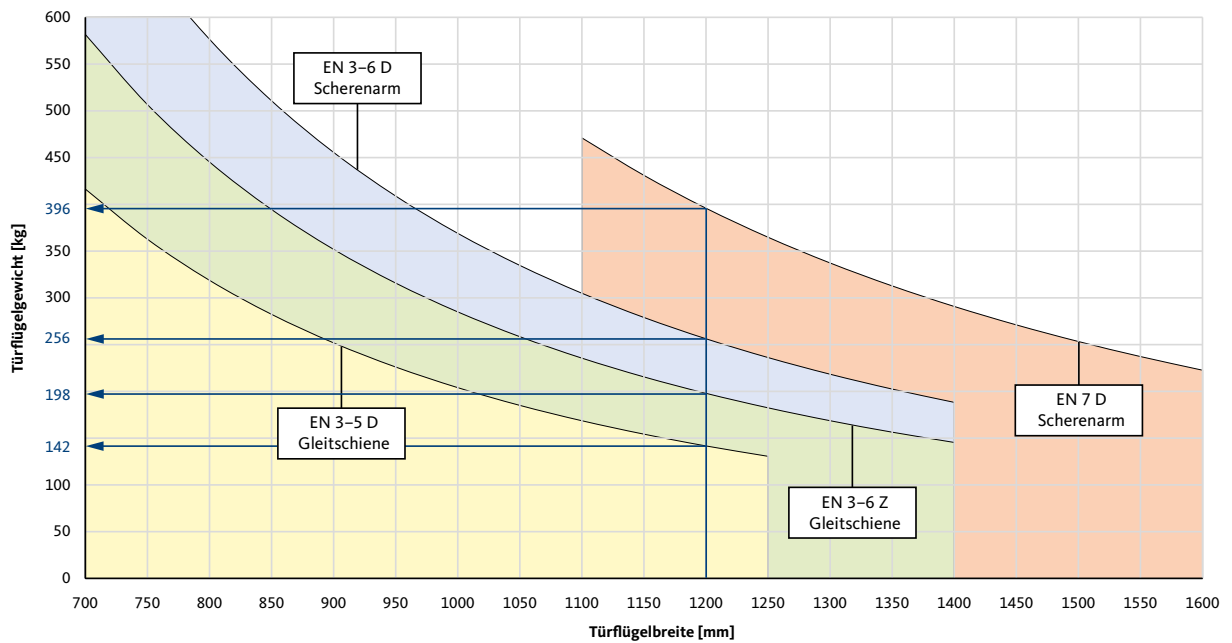
Höhe x Tiefe x Länge	85 x 145 x 680 mm ^[1]
Gewicht	11 kg
Flügelbreite (1-flügelig)	700 – 1600 mm
Schließkraftgrößen bei Brandschutztüren	EN 3 – EN 7
Bandmaß (2-flügelig)	1450 – 3200 mm
Massenträgheit, max.	190 kg/m ² ^[2]
Drehmoment, max.	260 Nm
Türflügelgewicht, max.	600 kg
Stromaufnahme für externe Geräte, max.	24 V DC / 2,5 A
Öffnungswinkel, max.	135°
Sturztiefen Scherengestänge	0 – 300 mm
Sturztiefen Gleitschiene	+10/-10 mm
Achsverlängerungen	30, 60 und 90 mm
Leistungsaufnahme, max.	80 W
Standby-Betrieb	7 W
Temperatur	-15 °C bis +50 °C
Schutzart	IP20
Prüfzyklen nach DIN 18263-4	500.000
Prüfzyklen nach EN 16005	1.000.000

[1] Antriebshöhe auch bei 2-flügeligen Türen mit integrierter Schließfolgeregelung

[2] abhängig vom Gestänge



Zulässige Flügelgewichte bei Brandschutztüren nach DIN 18263-4 sowie entsprechend der EN 16005



Beispiele für eine Türflügelbreite von 1200 mm

- Scherenarm drückend EN 7: 396 kg
- Scherenarm drückend EN 3-6: 256 kg
- Gleitschiene ziehend EN 3-6: 198 kg
- Gleitschiene drückend EN 3-5: 142 kg



Leistungsstarker Drehtürantrieb für Brandschutztüren: DTN 80-F

SET Brandschutzerweiterung

Der Drehtürantrieb DTN 80 wird durch Ergänzung des SETS Brandschutzerweiterung zum DTN 80-F. Zusammen mit einem Rauchschalter und einem Taster „TÜR SCHLIESSEN“ kann der DTN 80-F als Bestandteil einer Feststallanlage an Feuer- und Rauchschutztüren eingesetzt werden.

SET Schließfolgeregelung SFR DTN 80

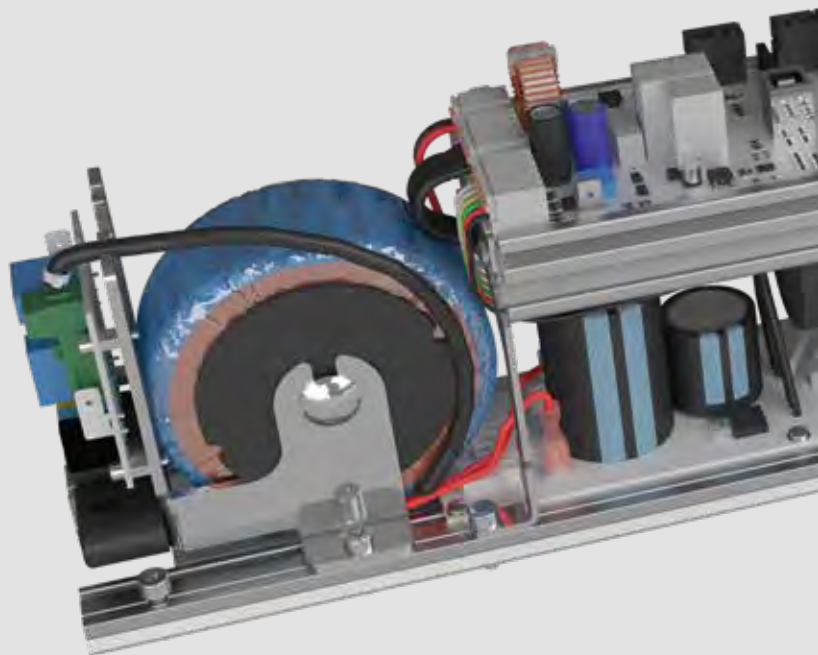
Eine mechanische Schließfolgeregelung ist für den Einsatz an zweiflügeligen Feuer- und Rauchschutztüren erforderlich. Diese kann an dem DTN 80 ohne großen Aufwand mit wenigen Handgriffen montiert werden. Über einen Seilzug werden beide Drehtürantriebe miteinander verbunden. Alle Komponenten befinden sich unter der Antriebshaube bzw. dem Hauben-Mittelstück.

Drehtürantrieb DTN 80

Inbetriebnahme und Bedienung



Komfortable und intuitive Bedienung über Dreh-/Druckknopf



Live-Anzeige von Impulsgeber und Sensoren

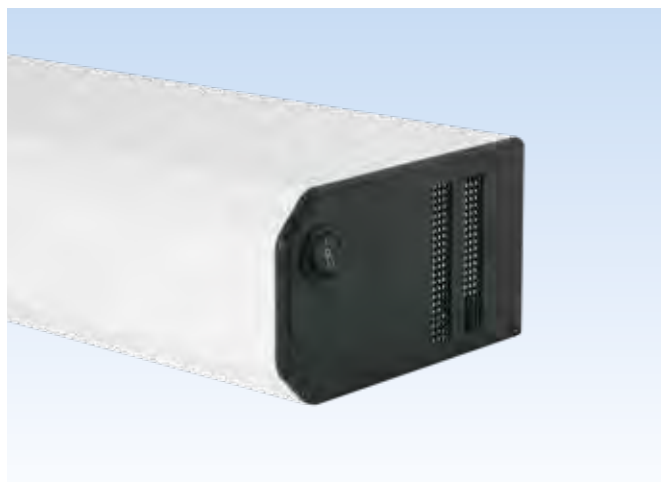
- ① = Sicherheitssensor Bandseite
- ② = Radar innen
- ③ = Schlüsseltaster
- ④ = Radar außen
- ⑤ = Sicherheitssensor Bandgegenseite

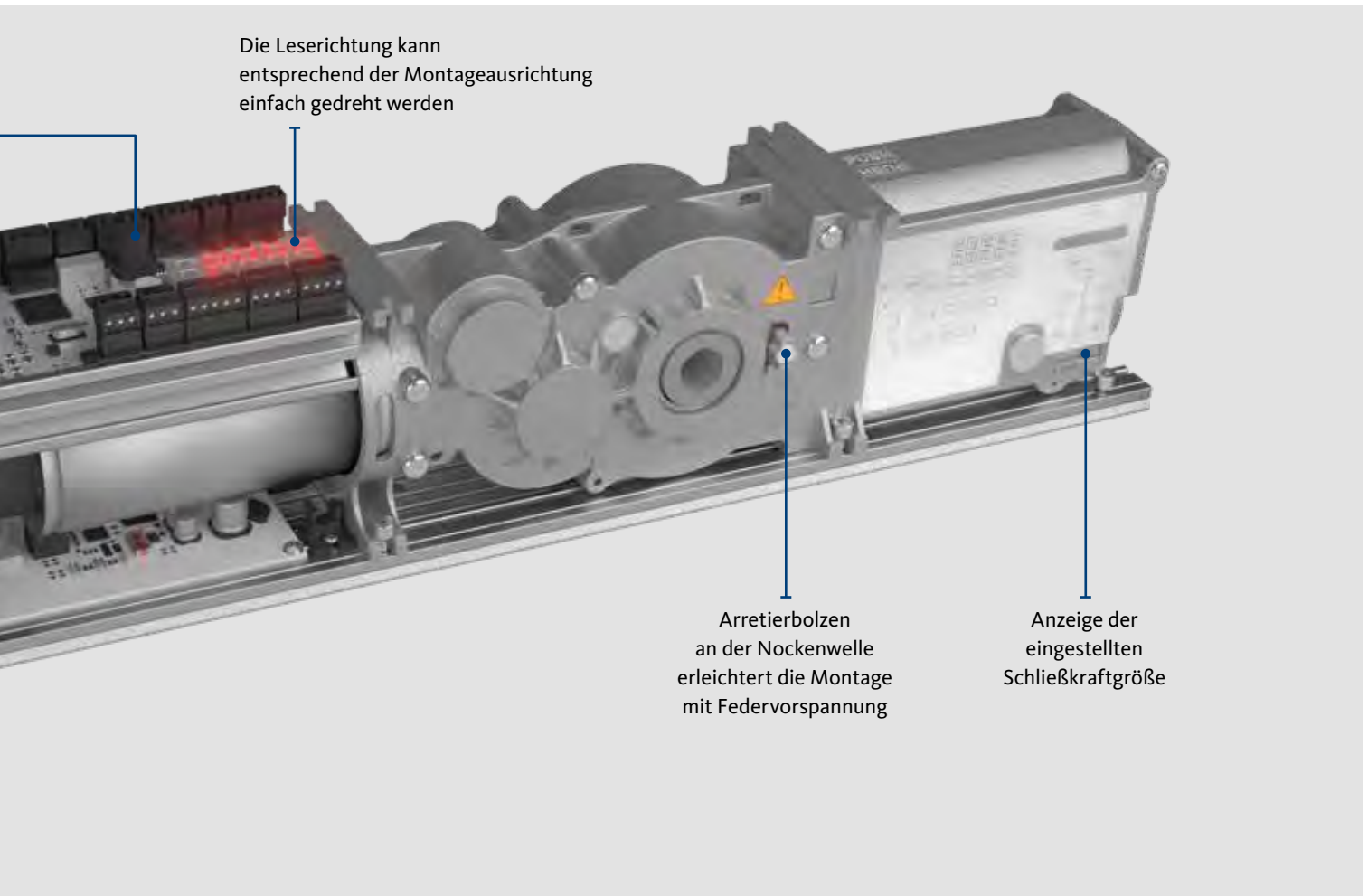
Programmschalter PO3

Der Drehtürantrieb DTN 80 enthält als Standard-Bedienelement den Programmschalter PO3 im Seitendeckel.

Mit dem Programmschalter PO3 können drei verschiedene Betriebsarten ausgewählt werden:

- Betriebsart AUS
- Betriebsart AUTOMATIK
- Betriebsart OFFEN





Programmschalter POS-5 DTN

Soll eine Änderung der Betriebsart nur durch befugte Personen erfolgen oder ist die Tür extrem hoch, kann als Alternative zum integrierten Programmschalter PO3 der externe Programmschalter POS-5 DTN eingesetzt werden.

Bei Ausstattung der Türanlage mit dem Programmschalter POS-5 DTN ist die Betätigung des Programmschalters PO3 ohne Funktion.

Es stehen folgende Betriebsarten zur Verfügung

- Betriebsart AUS
- Betriebsart AUSGANG
- Betriebsart AUTOMATIK
- Betriebsart HAND
- Betriebsart OFFEN





Sicherheit: Erfolgreich zertifiziert



EN 16005 – Sicherheitsbestimmungen für automatische Türsysteme

Die EN 16005 regelt die Sicherheit für automatische Türsysteme. Neben den Produkt- und Sicherheitsanforderungen beschreibt sie auch die Abnahmeprüfung am Einbauort, die Wartung und regelmäßige Prüfungen.

Durch eine Baumusterprüfung bestätigt der TÜV, dass ein Produkt die Anforderungen aus den relevanten Normen und Richtlinien erfüllt.

Damit sind jedoch nicht die Gefahren berücksichtigt, die sich durch örtliche Verhältnisse oder aus der spezifischen Gebäude-nutzung ergeben.

Deshalb ist vor der Montage und Inbetriebnahme einer Anlage stets eine Gefahrenanalyse unter Berücksichtigung der örtlichen Verhältnisse auszuführen.

Im Idealfall wird bereits in der Planungsphase das Absicherungs-konzept abgestimmt, und zwar zusammen mit dem Auftraggeber oder dem Betreiber.

Die Unternehmensgruppe Gretsch-Unitas bietet:

- Individuelle Beratung
- Qualifizierte Projektabwicklung
- Fachgerechte Montage
- Zuverlässigen Service

So wird sichergestellt, dass eine Inbetriebnahme ohne unan-genehme Überraschungen erfolgt. Alle erforderlichen Sicher-heitskomponenten wurden berücksichtigt und müssen bei der Inbetriebnahme nur noch auf Funktion geprüft werden.

Sicherheitsüberprüfung und Wartung

Die regelmäßige, fachgerechte Wartung ist die beste Garantie, den Wert und die Funktionssicherheit von Automattüren über Jahre hinweg zu erhalten.

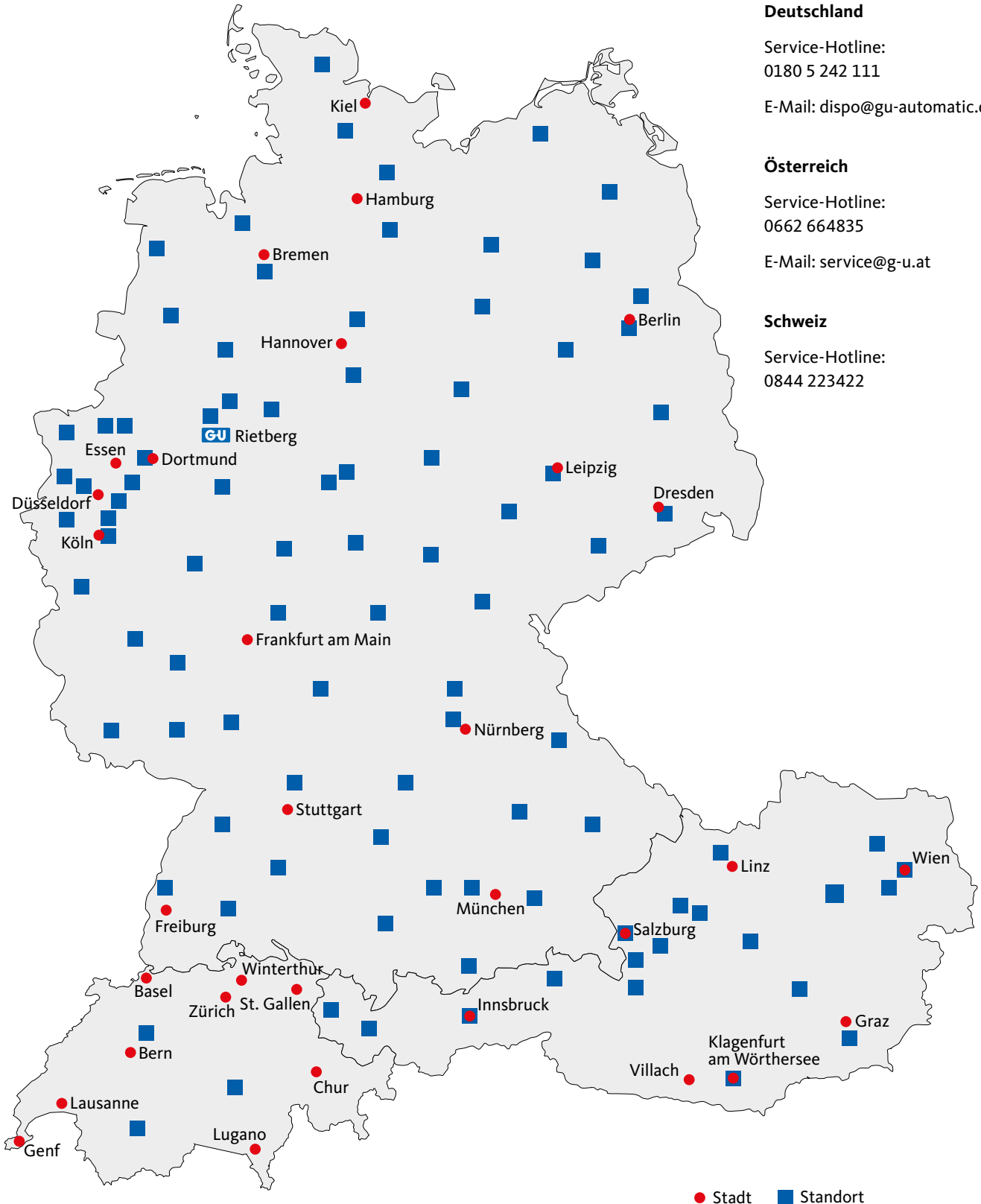
Ein GU-Kundendienst direkt durch den Hersteller mit eigenem Personal oder autorisierte GU-Partner, beste Produktkenntnisse und die Verwendung von Original-Ersatzteilen garantieren höchste Verfügbarkeit unserer automatischen Türsysteme. Das flächendeckende Netz von Kundendienst-Monteuren sichert zudem kurze Anfahrtszeiten.

Eine automatische Türanlage muss mindestens einmal jährlich durch einen Sachkundigen geprüft werden. Neben dieser Sicherheitsüberprüfung ist eine Wartung nach Vorgaben des Herstellers auszuführen, idealerweise erfolgen beide Leistungen zum gleichen Termin.

Der Wartungsvertrag

Ein Wartungsvertrag mit GU für automatische Türanlagen bietet den Kunden viele Vorteile:

- Durch frühzeitiges Erkennen von Verschleiß sind die Betriebs- und Personensicherheit gewährleistet
- Ungeplante Serviceeinsätze werden deutlich reduziert
- Eine regelmäßige Überprüfung der Sicherheitskomponenten reduziert das mögliche Haftungsrisiko des Betreibers
- Ein anlagenspezifisches Prüfbuch wird bereitgestellt und von den Service-Mitarbeitern geführt
- Mögliche Gefahrenstellen, die sich aus einer Nutzungsände-rung ergeben, werden erkannt und können behoben werden
- Wartungskunden erhalten reduzierte Ersatzteilpreise und Anfahrtspauschalen



Deutschland

Service-Hotline:

0180 5 242 111

E-Mail: dispo@gu-automatic.de

Österreich

Service-Hotline:

0662 664835

E-Mail: service@g-u.at

Schweiz

Service-Hotline:

0844 223422

● Stadt ■ Standort



FENSTERTECHNIK
TÜRTECHNIK
AUTOMATISCHE EINGANGSSYSTEME
GEBÄUDEMANAGEMENTSYSTEME

GU Automatic GmbH
Karl-Schiller-Str. 12
D-33397 Rietberg
Tel. +49 (0) 5244 9075-100
Fax +49 (0) 5244 9075-599
info@gu-automatic.de

Gretsch-Unitas GmbH
Baubeschläge
Johann-Maus-Str. 3
D-71254 Ditzingen
Tel. +49 (0) 71 56 3 01-0
Fax +49 (0) 71 56 3 01-77 980

Gretsch-Unitas AG
Industriestr. 12
CH-3422 Rüdtilgen
Tel. +41 (0) 34 448 45-45
Fax +41 (0) 34 445 62-49

GU Baubeschläge Austria GmbH
Mayrwiesstr. 8
A-5300 Hallwang
Tel. +43 (0) 662 66 48 30
Fax +43 (0) 662 66 48 30-3 01

www.g-u.com
www.gu-automatic.de

Hinweischarakter der technischen Informationen, Haftungsausschluss

Die technischen Unterlagen stellen allgemeine Hinweise aufgrund unserer Erfahrungen und Prüfungen dar und berücksichtigen nicht den konkreten Anwendungsfall. Sie dienen lediglich allgemeinen Informationszwecken und dürfen nur für eine erste Orientierung, nicht aber als Grundlage einer Entscheidung verwendet werden. Sie entsprechen dem Stand zum Zeitpunkt des Drucks des Prospektes. Die hier gemachten Angaben erfolgen nach bestem Wissen, jedoch unverbindlich. Sie sind auf die jeweiligen Bauobjekte, Verwendungszwecke und die besonderen örtlichen Beanspruchungen abzustimmen. Aufgrund von Weiterentwicklungen, aber auch, um aktuelle Entwicklungen zu berücksichtigen und Druckfehler oder anderweitige Versehen auszuschließen, finden Sie die verbindlichen technischen Unterlagen in jeweils aktueller Fassung unter www.g-u.com. Verwenden Sie ausschließlich die aktuellsten technischen Unterlagen. Die in der Veröffentlichung dargestellten Produktabbildungen können, insbesondere aufgrund technischer Verbesserungen, vom Original abweichen. Auch hier verweisen wir auf die aktuellen Informationen auf der genannten Internetseite.

Urheberhinweis

Sämtliche Bilder und Texte in diesem Prospekt sind urheberrechtlich geschützt. Soweit nicht im Bild anderweitig aufgeführt, stehen die Rechte der Unternehmensgruppe Gretsch-Unitas zu. Jede Verwendung urheberrechtlich geschützten Materials ohne Zustimmung der Rechteinhaber ist unzulässig.

Herausgeber

Gretsch-Unitas GmbH Baubeschläge, Johann-Maus-Str. 3, D-71254 Ditzingen
Tel. +49 (0) 71 56 3 01-0, Fax +49 (0) 71 56 3 01-2 93, www.g-u.com

Vorsprung mit System

